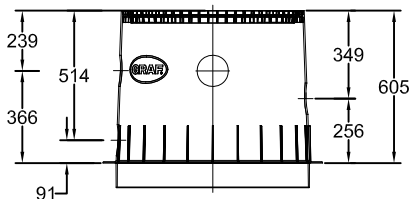
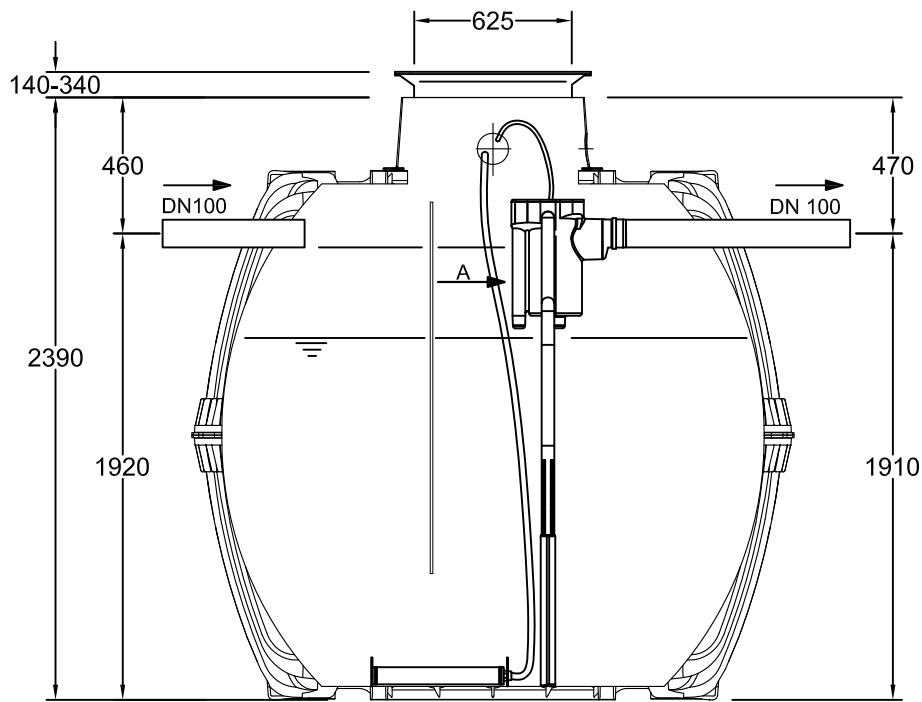
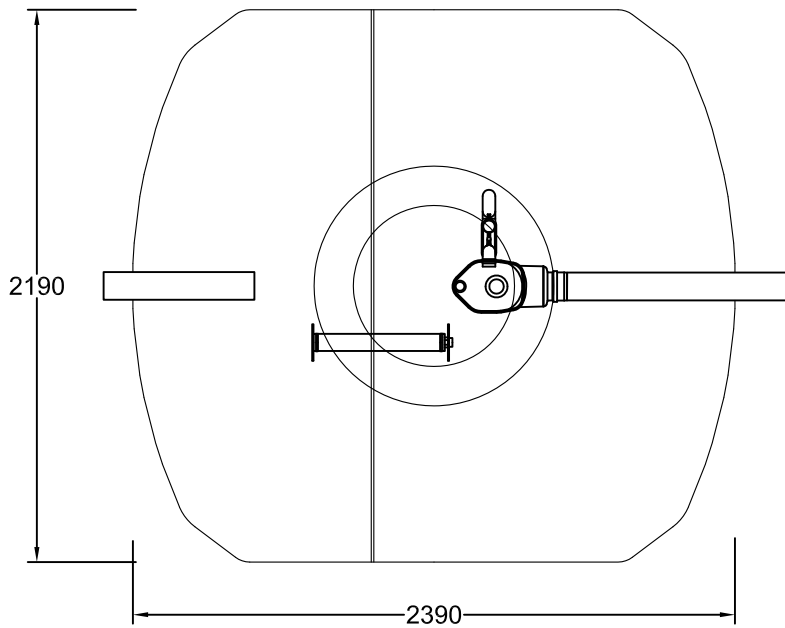




|    |  |                            |
|----|--|----------------------------|
| D  | Kleinkläranlage one2clean 9 EW<br>Carat S 6500 L | Artikel-Nr.<br>article no. |
| GB | WWTP one2clean 9 inhab.<br>Carat S 6500 L        | ES                         |
|    |  | FR                         |



**Maxi Dom (optional)**

- 330 mm höhere Einbautiefe
- 330 mm more excavation deep

|   |   |  |  |                   |
|---|---|--|--|-------------------|
| <b>Otto Graf GmbH</b><br>Carl-Zeiss-Str. 2-6<br>DE-79331 Teningen<br>Germany<br>info@graf.info<br>www.graf.info | <b>Zeichnungsinformation</b><br>drawing information | <b>Artikelinformation</b><br>article information | Alle Maßangaben in mm<br>all dimension in mm |                   |
|   | gezeichnet<br>drawn                                 | CSC  |  | Gewicht<br>weight |
|   | Datum<br>date                                       | 13.01.2014                                       |  |                   |
|   | Toleranz<br>tolerance                               | +/- 3 %  |  |                   |